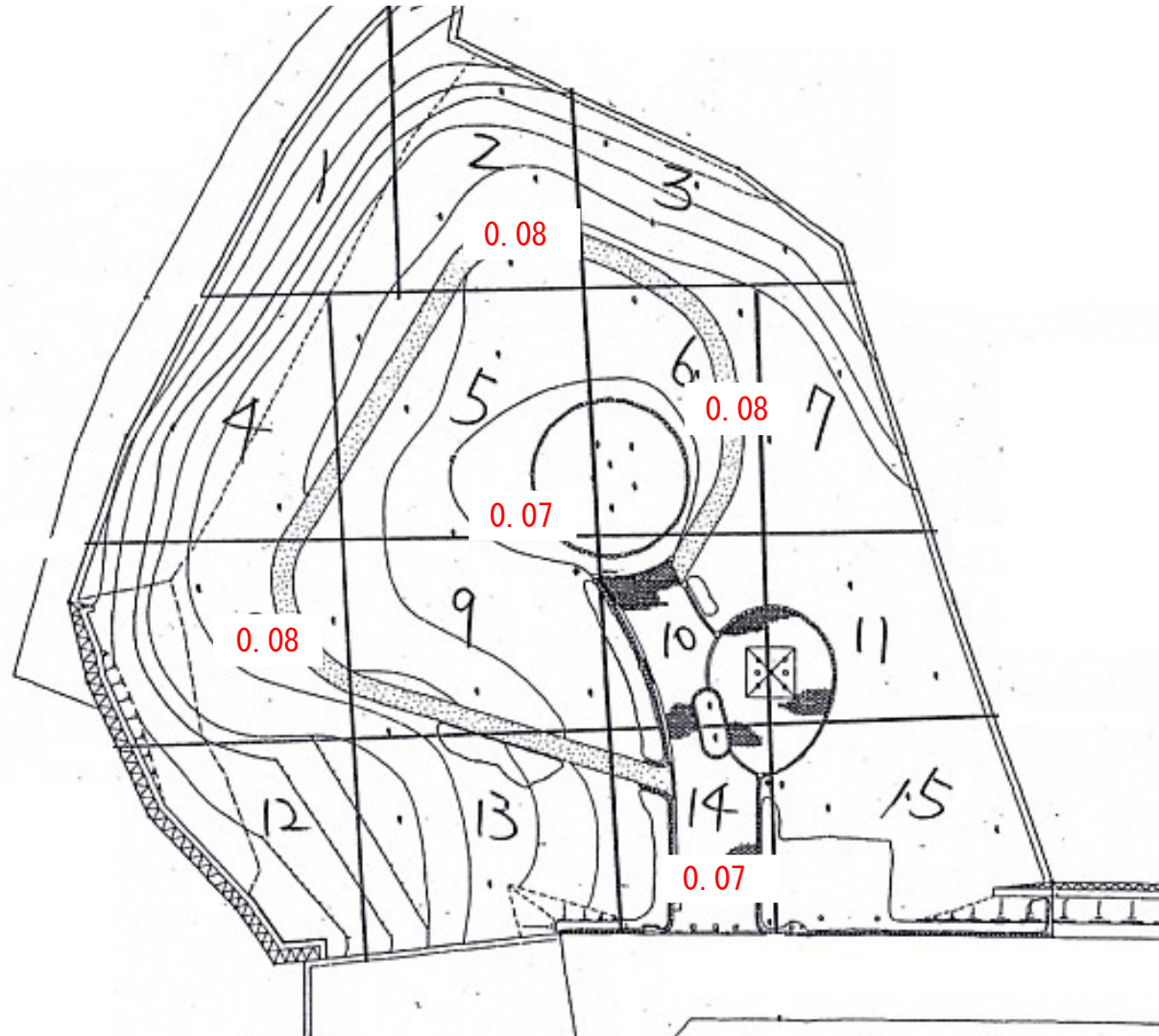


藤ヶ丘第三街区公園



単位：毎時マイクロシーベルト
測定高：地表50cm
測定機器：環境放射線モニタ PA-1000 Radi
(株堀場製作所社製)
測定日：令和2年11月11日(水) AM
天気：晴