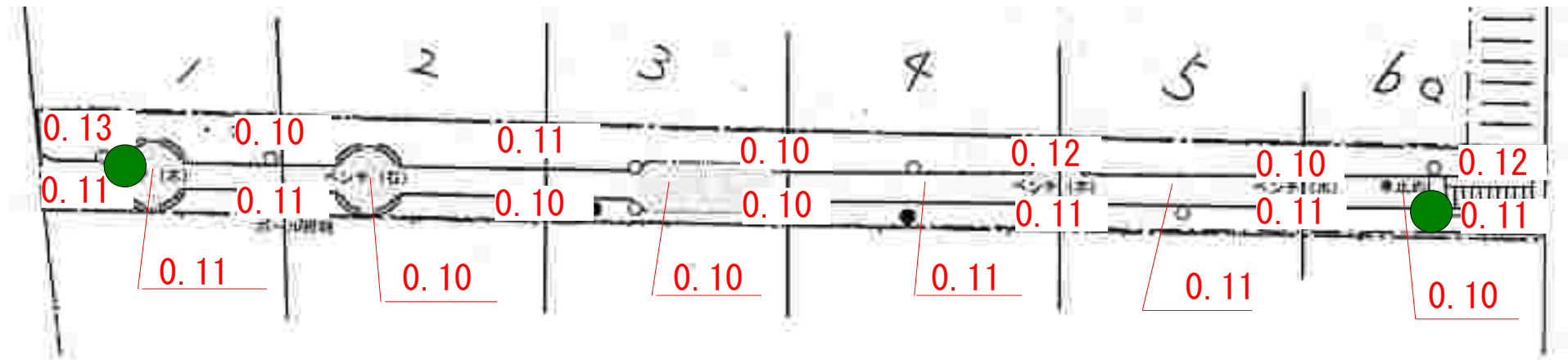


松葉2丁目緑地



単位: 毎時マイクロシーベルト

測定高: 地上50cm

測定機器: NaIシンチレーション式サーベイメータ
(日立アロカ社製: TCS-172B)

測定日: 平成26年1月23日

● 看板設置箇所