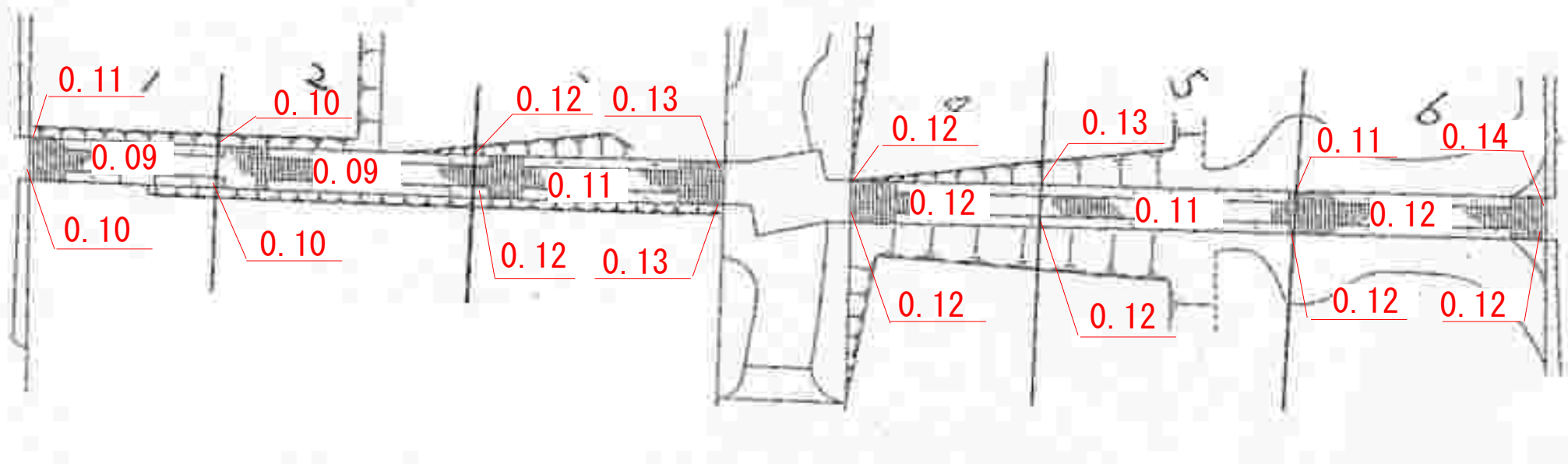


城ノ内4丁目緑道



単位: 毎時マイクロシーベルト

測定高: 地上50cm

測定機器: NaIシンチレーション式サーベイメータ
(日立アロカ社製: TCS-172B)

測定日: 平成26年1月22日