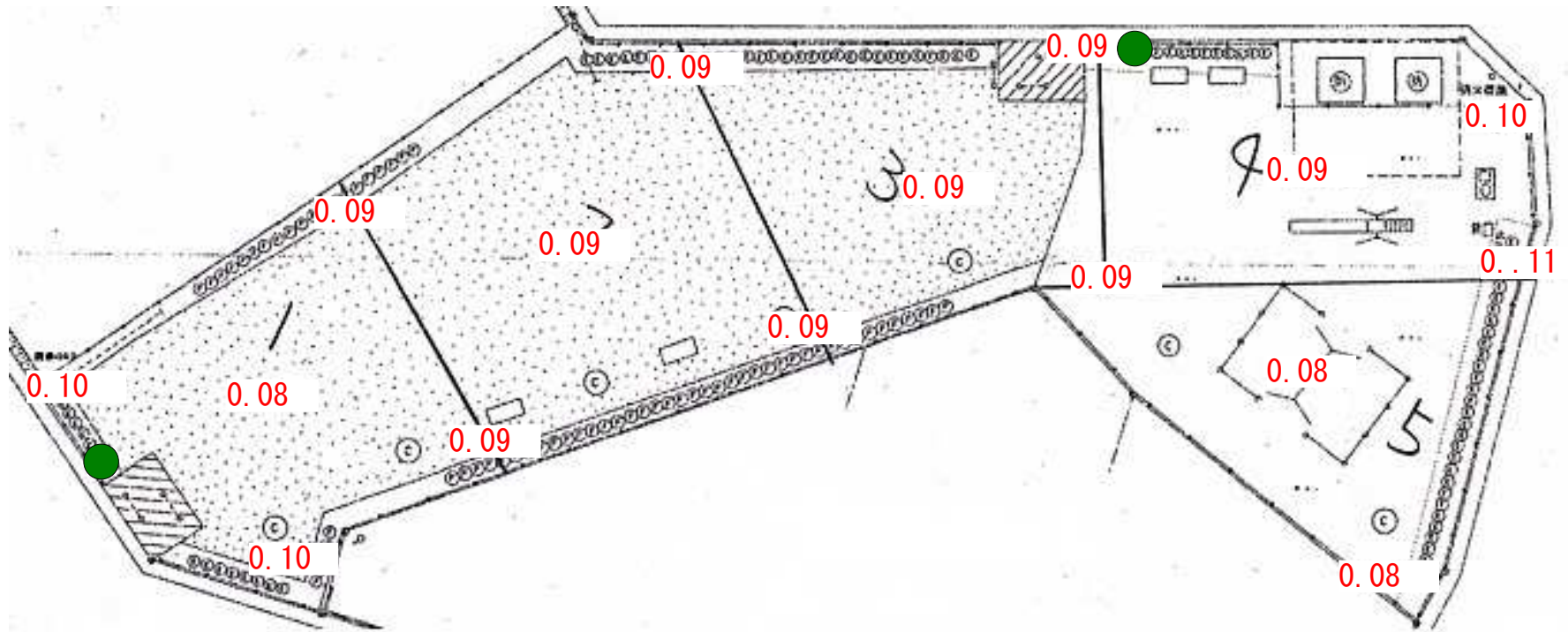


川崎さつき街区公園



単位: 毎時マイクロシーベルト
測定高: 地上50cm
測定機器: NaIシンチレーション式サーベイメータ
(日立アロカ社製: TCS-172B)
測定日: 平成26年6月4日

● 看板設置箇所