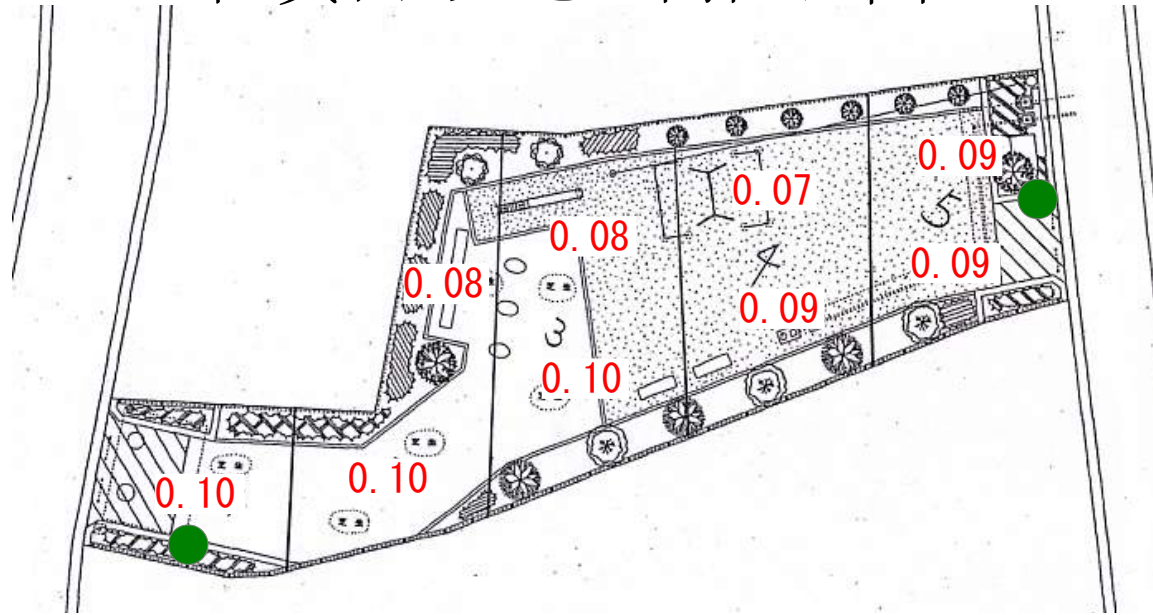


佐貫西あじさい街区公園



● 看板設置箇所

単位: 毎時マイクロシーベルト
測定高: 地上50cm
測定機器: NaIシンチレーション式サーベイメータ
(日立アロカ社製: TCS-172B)
測定日: 平成27年6月24日